




# BOSCH – SIEMENS - PITSOS - NEFF

Στις οικιακές συσκευές Bosch, Siemens, Pitsos, Neff χρειαζόμαστε το E-Nr. Το E-Nr είναι σημαντικό για τη άμεση και σωστή εύρεση του ανταλλακτικού που αναζητάτε. Μπορείτε να βρείτε τον κωδικό E-Nr στην πινακίδα πληροφοριών της συσκευής σας (ταμπελάκι) και έχει την εξής μορφή:

Manufactured by BSH Hausgeräte GmbH, Carl-Wery-Straße 34,  
81739 München, GERMANY under Trademark License of Siemens AG

 E-Nr.: <b>SN68M064EU/01</b>	FD: <b>9410</b>	Z-Nr.: <b>00001</b>
Type: <b>SD6P1S</b>	<b>XYZ1234000</b>	<b>014091502858000052</b>
<b>220 - 240 V</b>	<b>50/60 Hz</b>	<b>2,0 - 2,4 kW</b>
<b>10/16A (UK 13A)</b>		

Made in Germany  

**Αναζητήστε** το **E-Nr** μόνο στην πινακίδα πληροφοριών που είναι κολλημένη πάνω στη συσκευή σας και **όχι** σε εγχειρίδια χρήσης ή παραστατικά αγορών.

Παρακάτω μπορείτε να δείτε τα πιθανά σημεία που βρίσκεται η πινακίδα πληροφοριών της συσκευής σας:

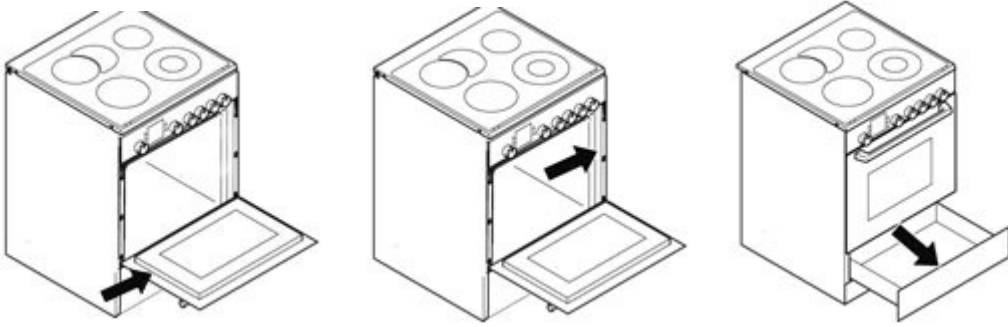
### ΨΥΓΕΙΑ - ΨΥΓΕΙΟΚΑΤΑΨΥΚΤΕΣ

1. Στα εσωτερικά τοιχώματα του ψυγείου και πίσω από τις φρουτολεκάνες
2. Εξωτερικά στο πίσω μέρος του ψυγείου



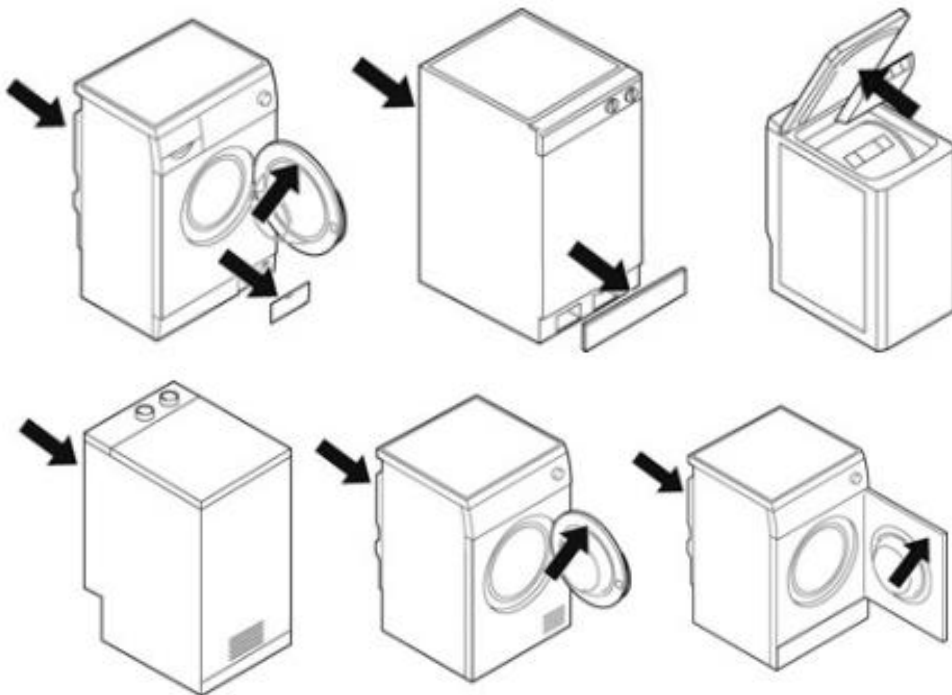
## ΚΟΥΖΙΝΕΣ - ΦΟΥΡΝΟΙ

1. Περιμετρικά στο εσωτερικό πλαίσιο πόρτας
2. Περιμετρικά από το λάστιχο
3. Εξωτερικά στο πίσω μέρος της συσκευής (για ελεύθερες κουζίνες)
4. Στο κάτω συρτάρι του φούρνου



## ΠΛΥΝΤΗΡΙΑ ΡΟΥΧΩΝ - ΣΤΕΓΝΩΤΗΡΙΑ

1. Στο εσωτερικό πλαίσιο πόρτας
2. Εξωτερικά στο πίσω μέρος της συσκευής
3. Στο πορτάκι του φίλτρου
4. Εσωτερικά κάτω από το καπάκι (για συσκευές με όρθιο κάδο)



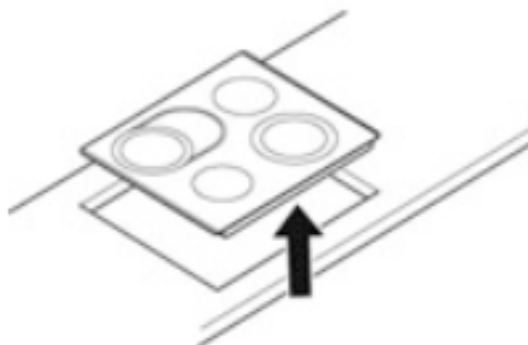
## ΠΛΥΝΤΗΡΙΑ ΠΙΑΤΩΝ

1. Περιμετρικά στο εσωτερικό πλαίσιο πόρτας
2. Εσωτερικά, περιμετρικά της πρόσοψης της συσκευής
3. Εξωτερικά στο πίσω μέρος της συσκευής



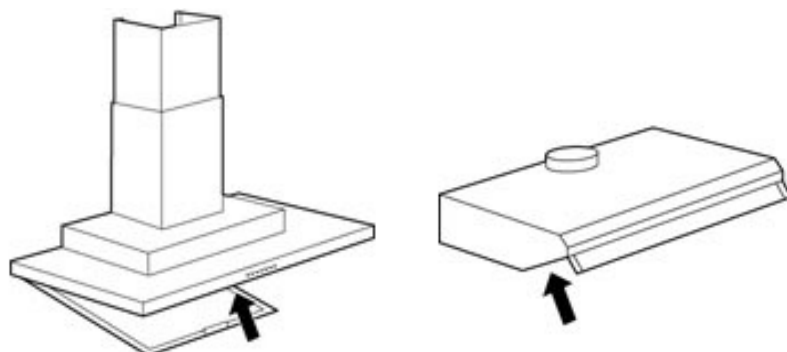
## ΠΛΑΤΟ ΕΣΤΙΩΝ

1. Κάτω από το πλάτο (θα χρειαστεί να ανασηκώσετε την συσκευή)



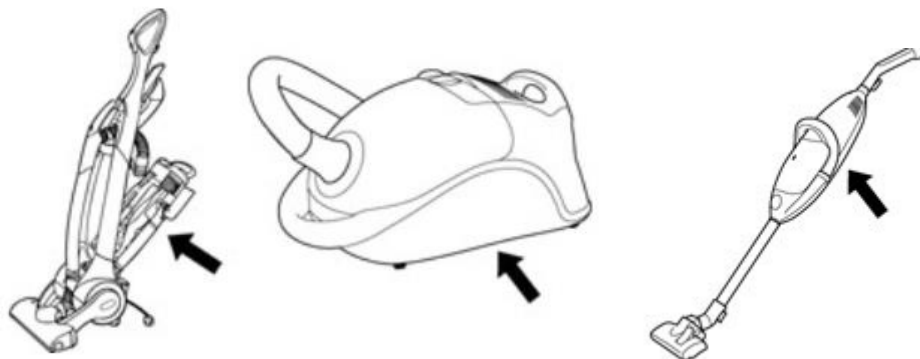
## ΑΠΟΡΡΟΦΗΤΗΡΕΣ

2. Στα εσωτερικά τοιχώματα της συσκευής, αφαιρώντας πρώτα τα φίλτρα



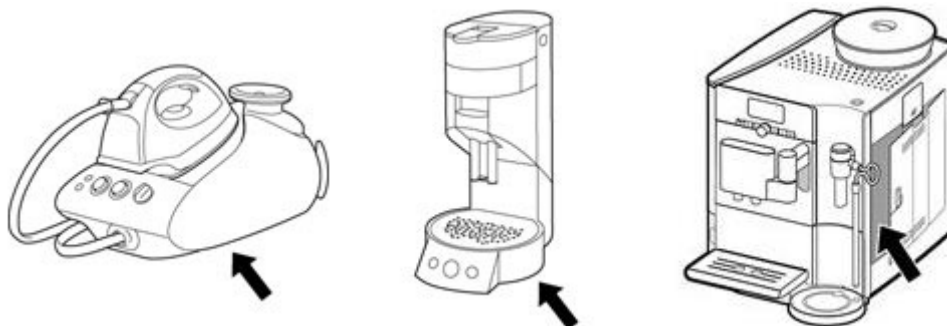
## ΣΚΟΥΠΕΣ – ΣΚΟΥΠΑΚΙΑ ΧΕΙΡΟΣ

1. Στο κάτω μέρος της συσκευής
2. Στο πίσω μέρος της συσκευής
3. Εσωτερικά, ξεκουμπώνοντας τον κάδο



## ΑΤΜΟΣΥΣΤΗΜΑΤΑ ΣΙΔΕΡΩΜΑΤΟΣ - ΚΑΦΕΤΙΕΡΕΣ

1. Στο κάτω μέρος της συσκευής
2. Στο πίσω μέρος της συσκευής
3. Εσωτερικά, ξεκουμπώνοντας το δοχείο νερού



## ΜΙΞΕΡ – ΜΠΛΕΝΤΕΡ - ΚΟΥΖΙΝΟΜΗΧΑΝΕΣ

1. Στο κάτω μέρος της συσκευής
2. Στο πίσω μέρος της συσκευής

